

LATVIJAS REPUBLIKA

APGRŪTINĀJUMU PLĀNS

uz piecām caurauklotām un aizzīmogatām lapām

Zemes vienības kadastra apzīmējums: 4076 004 0047

Apgrūtinājumu saraksts:

1.	11020110 - Lielupes aizsargjoslas teritorija lauku apvidos - 10.73 ha
2.	110502 - tauvas joslas teritorija gar upi - 0.35 ha
3.	12030303 - aizsargjoslas teritorija gar valsts vietējiem un pašvaldību autoceļiem - 0.41 ha
4.	130502 - dabas parka dabas lieguma zonas teritorija - 2.78 ha
5.	130503 - dabas parka zonas teritorija - 8.78 ha
6.	14020101 - aizsargjoslas (aizsardzības zonas) teritorija ap kultūras pieminekli laukos - 0.61 ha

Apgrūtinājumu plāns sagatavots: 2013. gada 19. novembrī

Plāna mērogs 1: 5000

Zemes vienības platība: 11.57 ha

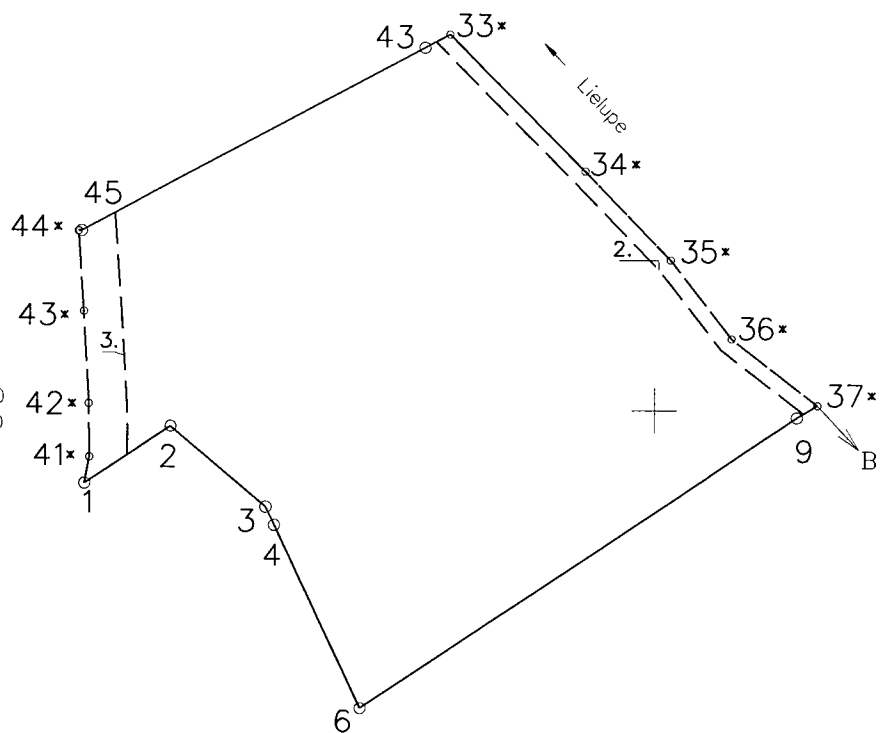


Saskaņoja: Rundāles novada domes priekšsēdētājs		Aivars Okmanis	2.12.2013
SIA "Latvijasmernieks.lv" Bauskas biroja vadītāja		Dace Sporāne	29.11.2013.
Ierosinātājs ir informēts par kadastrālās uzmērīšanas laika veiktajām darbībām, to rezultātiem.		Rundāles nov. domes priekšs. Aivars Okmanis	2.12.2013





X=254000
Y=503000



3.lapa no 5

Plāna mērogs 1:5000

Zemes vienības platība 11.57 ha

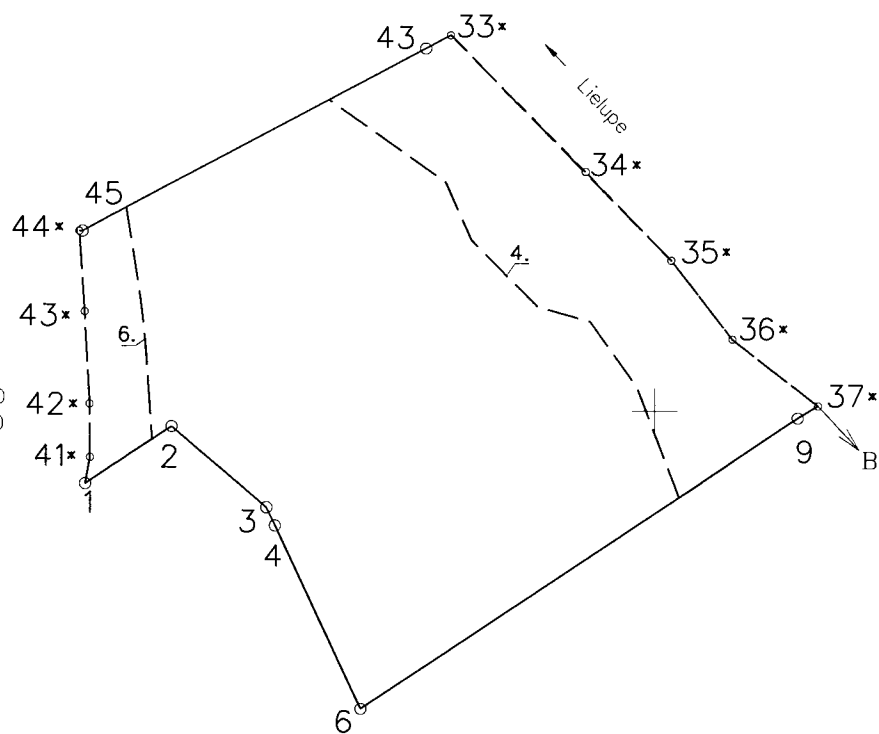
Mērnieks Nadežda Sedjukeviča (sert.Nr.AB000000094, derīgs no 17.04.2012. līdz 16.04.2017. apliecina, ka plāns izgatavots atbilstoši Ministru kabineta 2011.gada 27.decembra noteikumiem Nr.1019 "Zemes kadastrālās uzmērīšanas noteikumi")

Nadežda Sedjukeviča

19.11.2013.



X=254000
Y=503000



4.lapa no 5

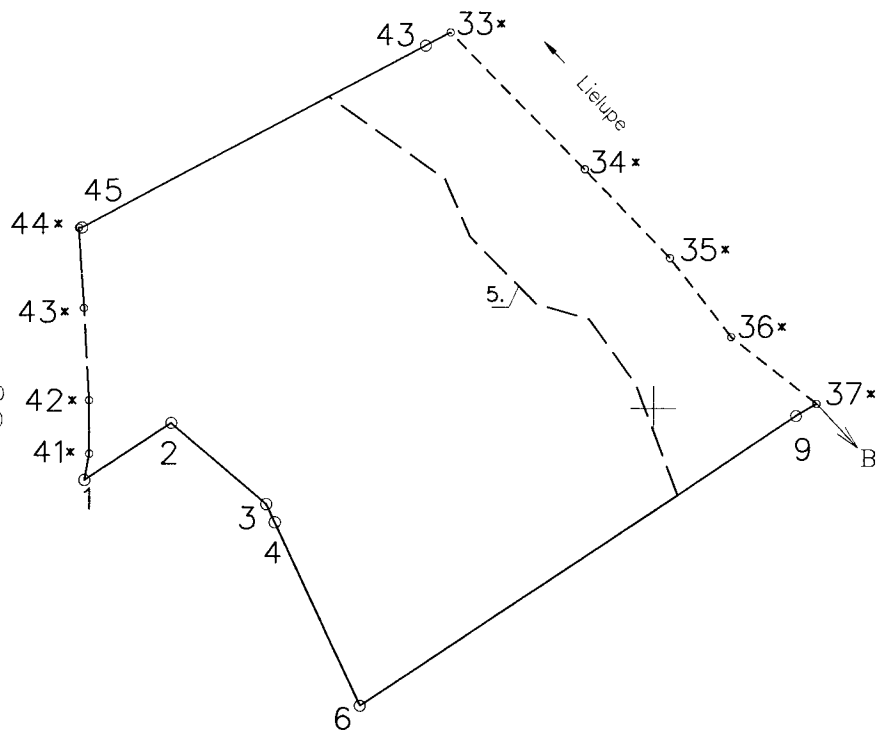
Plāna mērogs 1:5000

Zemes vienības platība 11.57 ha

Mērnieks Nadežda Sedjukeviča (sert.Nr.AB000000094, derīgs no 17.04.2012. līdz 16.04.2017. apliecinā, ka plāns izgatavots atbilstoši Ministru kabineta 2011.gada 27.decembra noteikumiem Nr.1019 "Zemes kadastrālās uzmērīšanas noteikumi")

Nadežda Sedjukeviča

19.11.2013.



5.lapa no 5

Plāna mērogs 1:5000

Zemes vienības platība 11.57 ha

Mērnieks Nadežda Sedjukeviča (sert.Nr.AB000000094, derīgs no 17.04.2012. līdz 16.04.2017. apliecinā, ka plāns izgatavots atbilstoši Ministru kabineta 2011.gada 27.decembra noteikumiem Nr.1019 "Zemes kadastrālās uzmērīšanas noteikumi")

Nadežda Sedjukeviča

19.11.2013.